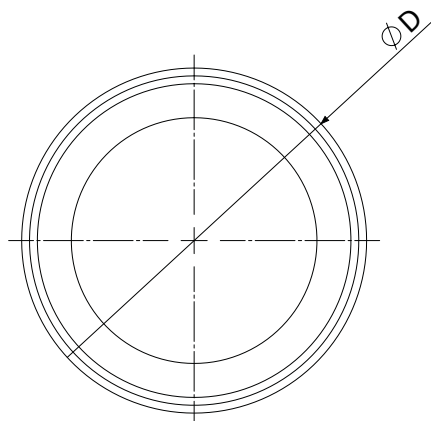


BOQUILLA TUBO CONDUIT



Modelos: 1/2", 3/4", 1", 1 1/4", 1 1/2", 2", 2 1/2", 3", 4"

Material: Polietileno

Características:

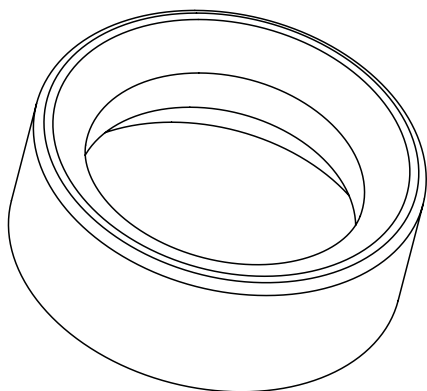
- Boquilla para proteger los cables en los extremos de los tubos rígidos
- Dimensiones:

D (mm)	Rosca	A (mm)
25	1/2"	15
30	3/4"	16
37,5	1"	18
48	1 1/4"	22
53	1 1/2"	18
66	2"	24
81,5	2 1/2"	25
95	3"	28
120	4"	31

* Nota: Tolerancias en largo "A" +/- 2 mm.

- Cumple la Directiva RoHS, 2011/65/CE

INSTRUCCIONES DE MONTAJE



- Solución ideal para protección de cables evitando los roces.
- Bordea la arista del tubo rígido protegiendo los cables
- Válido para tubo roscado y sin rosca, se encaja a presión con un simple golpe de mano